

第7回福島第一廃炉国際フォーラム

IRIDの研究開発成果と今後の課題/期待

令和5年8月28日

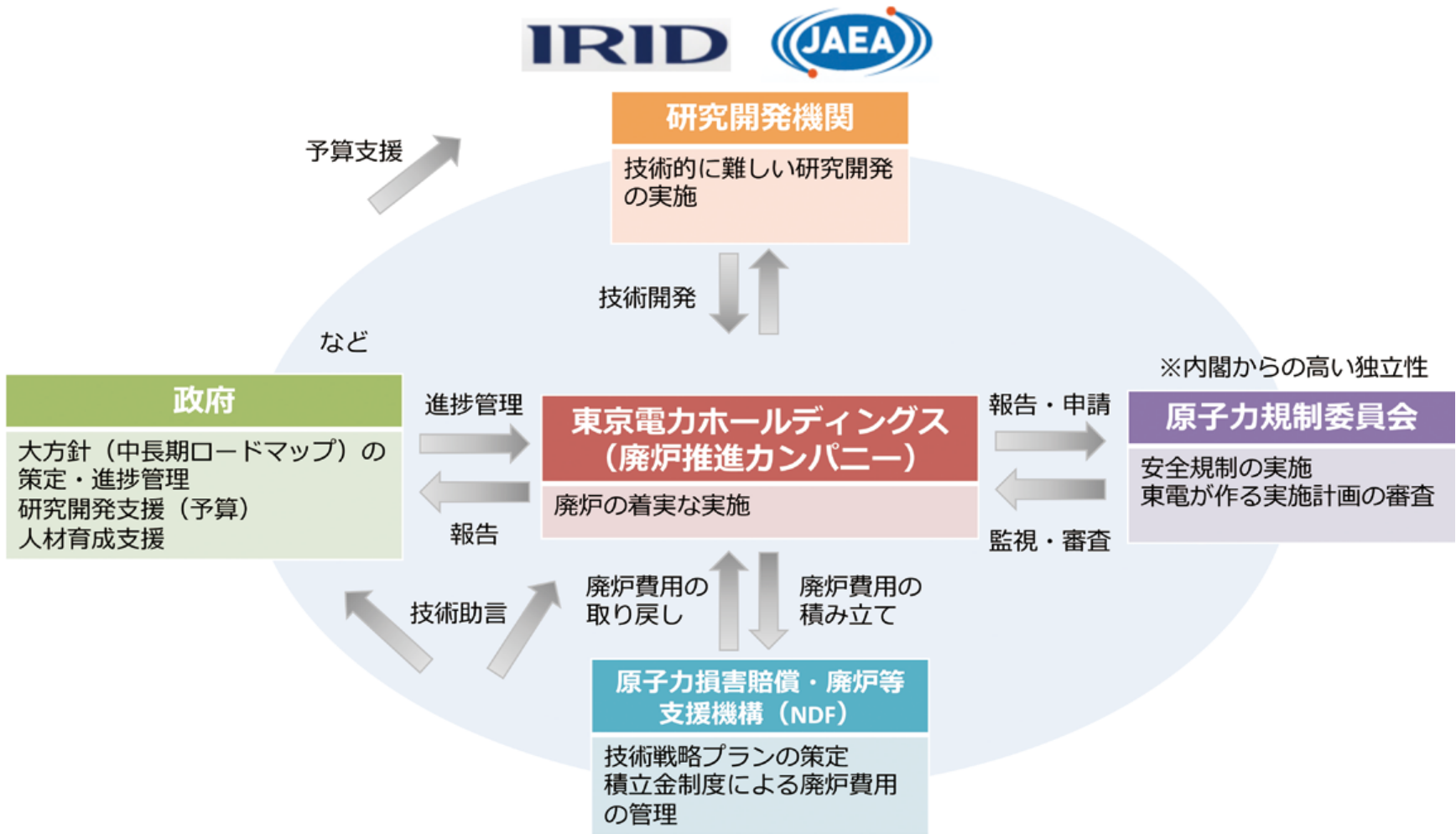
国際廃炉研究開発機構（IRID）

理事長 山内豊明

この成果は、経済産業省/廃炉汚染水対策事業費補助金の活用により得られたものです。

無断複製・転載禁止 技術研究組合 国際廃炉研究開発機構

福島第一廃炉の取組体制



IRIDの概要

【理 念】 将来の廃炉技術の基盤強化を視野に、**当面の緊急課題である福島第一原子力発電所の廃炉に向けた**技術の研究開発に全力を尽くす。

■ 名 称 技術研究組合 国際廃炉研究開発機構（略称：IRID「アイリッド」）
（International Research Institute for Nuclear Decommissioning）

■ 設 立 2013年8月1日（認可）

■ 組合員 **構成員：766名**（2023年3月31日現在、役員を除く）

・ 国立研究開発法人：2法人

日本原子力研究開発機構（JAEA）、産業技術総合研究所（AIST）

・ メーカー等：5社

東芝エネルギーシステムズ(株)、日立GE ニュークリア・エナジー(株)、三菱重工業(株)、
(株)アトックス、東双みらいテクノロジー(株)

・ 電力会社等：12社

北海道電力(株)、東北電力(株)、東京電力HD(株)、中部電力(株)、北陸電力(株)、関西電力(株)、
中国電力(株)、四国電力(株)、九州電力(株)、日本原子力発電(株)、電源開発(株)、日本原燃(株)

■ 総事業費

単位：億円

年度	2013	2014	2015	2016	2017	2018	2019	2020	2021	2022
事業費	46	122	147	143	148	140	142	145	170	155

IRID研究プロジェクトの概要

1. プール燃料取り出しに係る研究開発

使用済燃料プールから取り出した燃料集合体の長期健全性評価

2. 燃料デブリ取り出しに係る研究開発

除染・線量低減技術

R/B内の
遠隔除染
技術

燃料デブリ取り出し技術

燃料デブリ・炉内構造物取り出し 臨界管理・基盤技術 小型中性子検出器

燃料デブリ・
炉内構造物
取り出し技術・工法
開発

燃料デブリ・
炉内構造物取り出し
ダスト集塵
システム

燃料デブリ
収納・移送
・保管技術

燃料デブリ取り出し
安全システム
の開発

3. 廃棄物対策に係る研究開発

固体廃棄物の
先行的処理手法
技術

固体廃棄物の
処理・処分
技術

環境整備技術

<安定状態の確保>

RPV/PCVの
腐食抑制・耐震性評価

PCV漏えい箇所の
補修・止水及び実規模試験

PCV内水循環技術 実規模試験

内部調査・分析技術

<間接的調査>

<直接的調査>

RPV内燃料デブリ検知技術・評価

総合的な炉内状況把握の高度化

PCV詳細調査技術

RPV
内部調査
技術

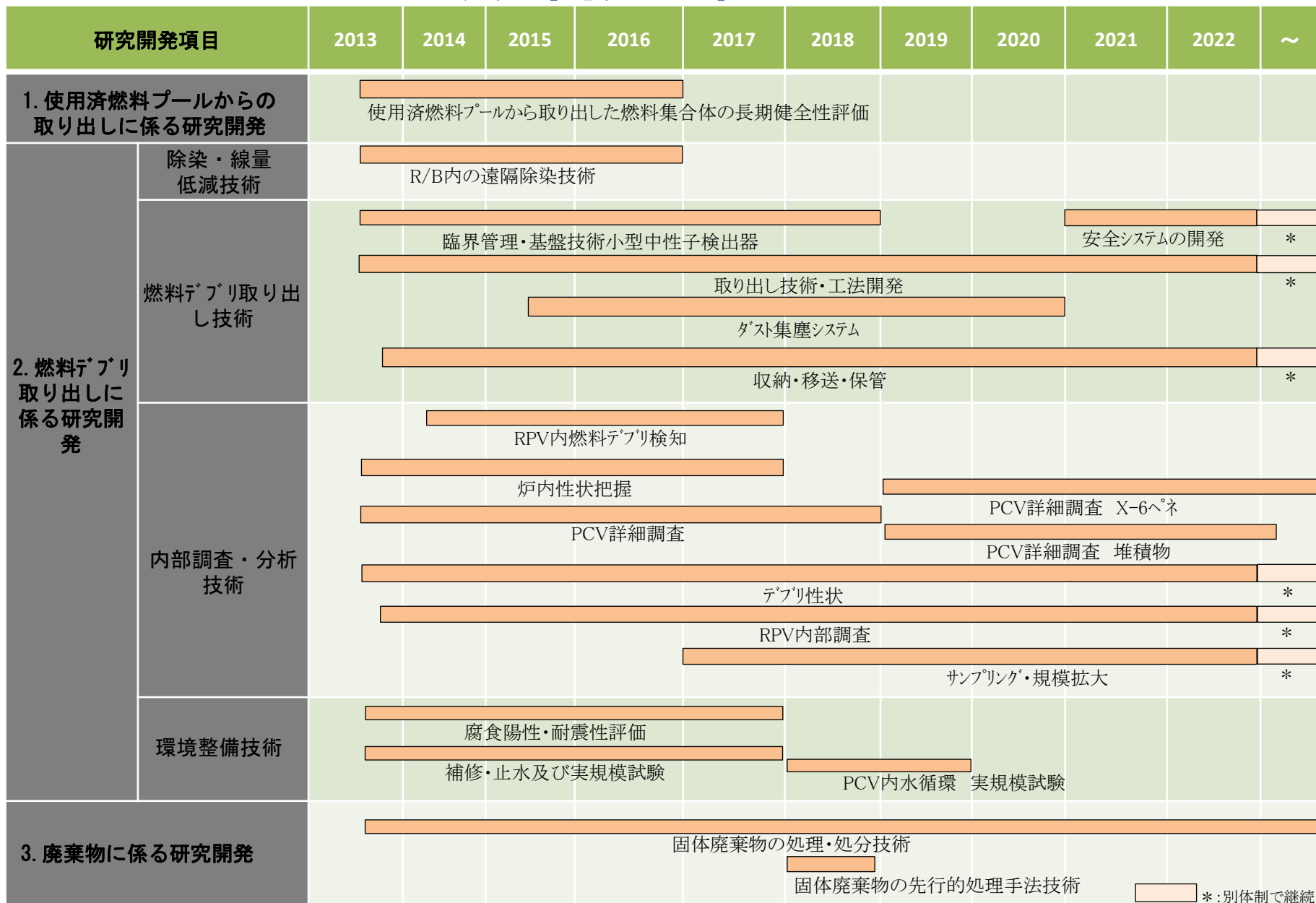
PCV詳細調査
X-6 α ネ
実証(自主)

PCV詳細調査
堆積物
実証(自主)

燃料
デブリ性状
把握・分析

燃料デブリ
サンプリング・
規模拡大
技術

IRIDの研究開発工程



□*:別体制で継続

**除染・線量低減技術
&
環境整備技術
(PCV補修・止水技術)**

遠隔除染技術

開発のニーズ

R/B内の線量が高く容易に人が近づけない。**作業場所の環境改善（線量低減）**が必要。

原子炉建屋（R/B）

使用済燃料プール

PCV

作業、移動エリアの除染

低所(床,下部壁面)用



吸引/ブラスト



高圧水噴射



ドライアイスブラスト

高所用

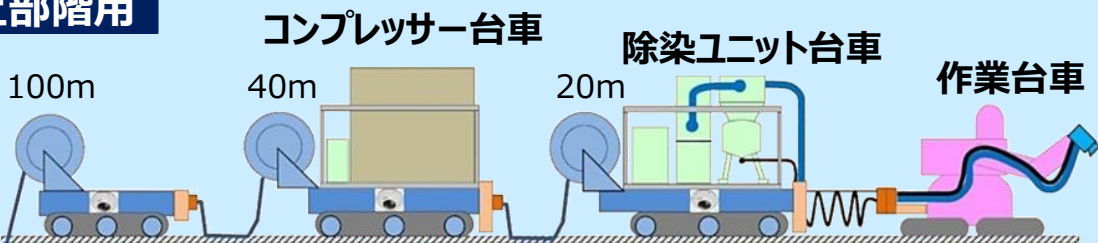


伸張

回転アーム

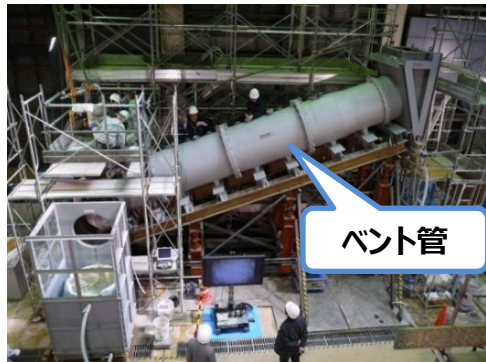


上部階用



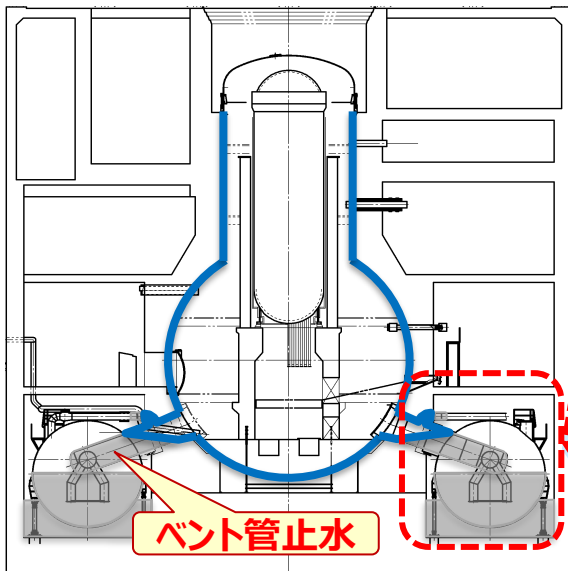
原子炉格納容器(PCV)補修・止水技術

ベント管止水試験



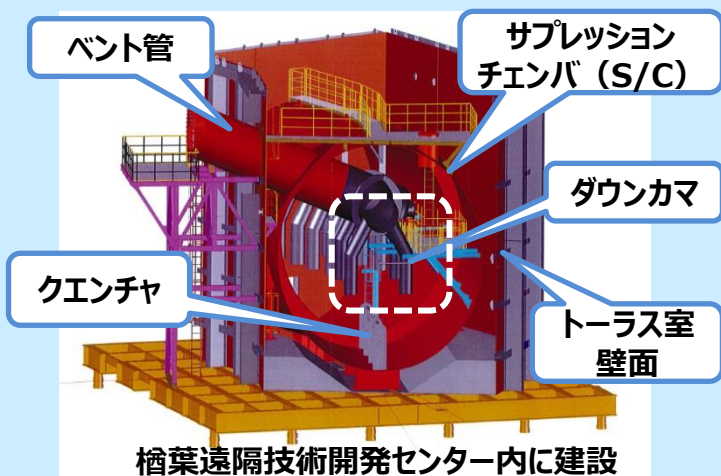
1 / 2スケール試験体で止水性能を確認 (工場)

— : 補修・止水範囲

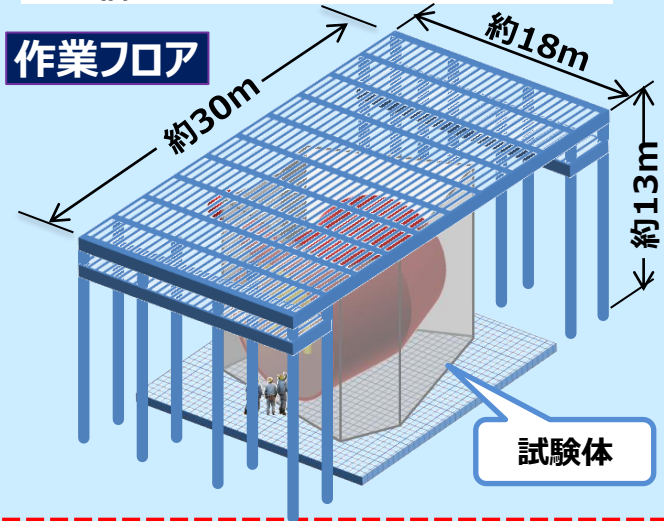


実規模試験体を用いた試験

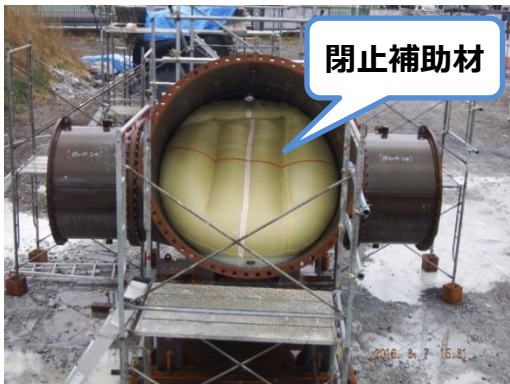
実規模試験体 (1/8セクター)



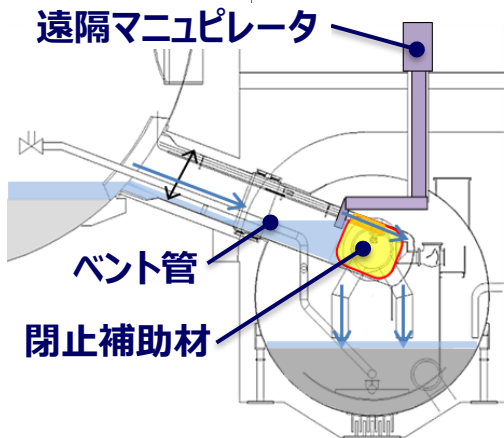
作業フロア



閉止補助材止水試験



1 / 1スケール試験体で閉止補助材の止水性能を確認 (屋外)



実規模試験体を使った手順確認 (JAEA楢葉遠隔技術開発センター)

目的

- 実規模試験体を使って実工事を念頭とした手順書を作成し、**実機適用性を判断**する。

主な取り組み

- 次の3つの止水工法について、施工性確認試験及び打設試験を行い手順を確認する。
 - ① ベント管止水
 - ② S/C内充填止水
 - ③ S/C脚部補強

試験期間

2016.11～2018.3



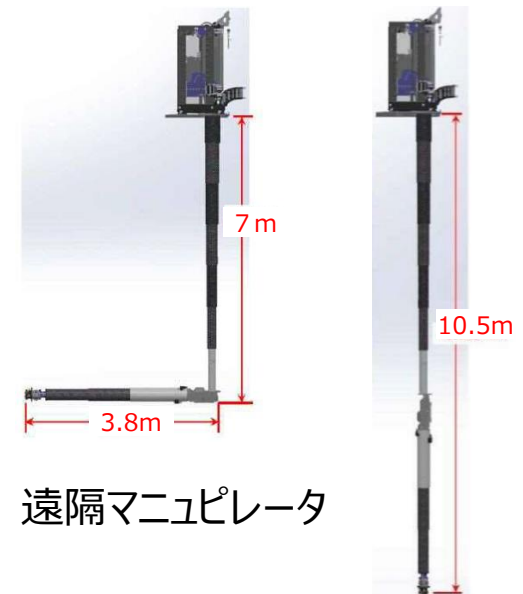
試験体外観



試験体内部 (S/C内部)



S/C脚部補強施工性確認試験

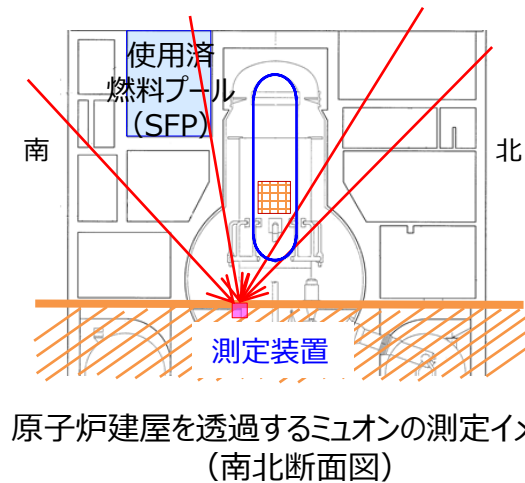
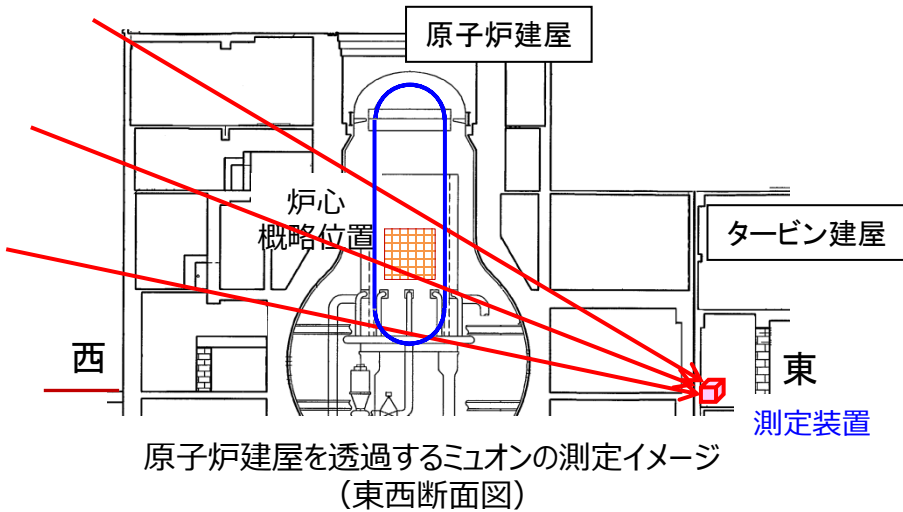


遠隔マニピレータ

PCV内部調査技術と成果

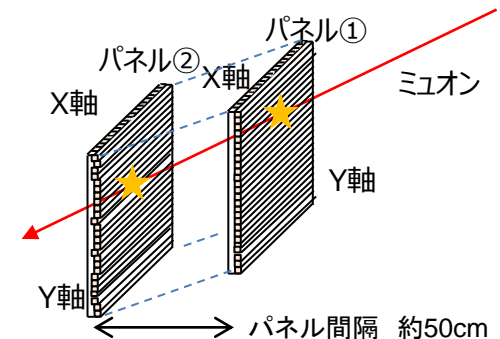
ミュオン透過法による燃料デブリ位置測定

- ミュオンは、宇宙から飛来する放射線が大気と衝突する過程で発生する二次的な宇宙線。エネルギーが高く、物質を透過しやすい。
- 原子炉建屋を透過するミュオン数を測定し、その透過率から原子炉压力容器内の燃料デブリ分布をレントゲン写真のように撮影。（高密度の物質ほど透過しにくく、暗い影になる）



<ミュオン透過法測定装置の計測原理 (イメージ)>

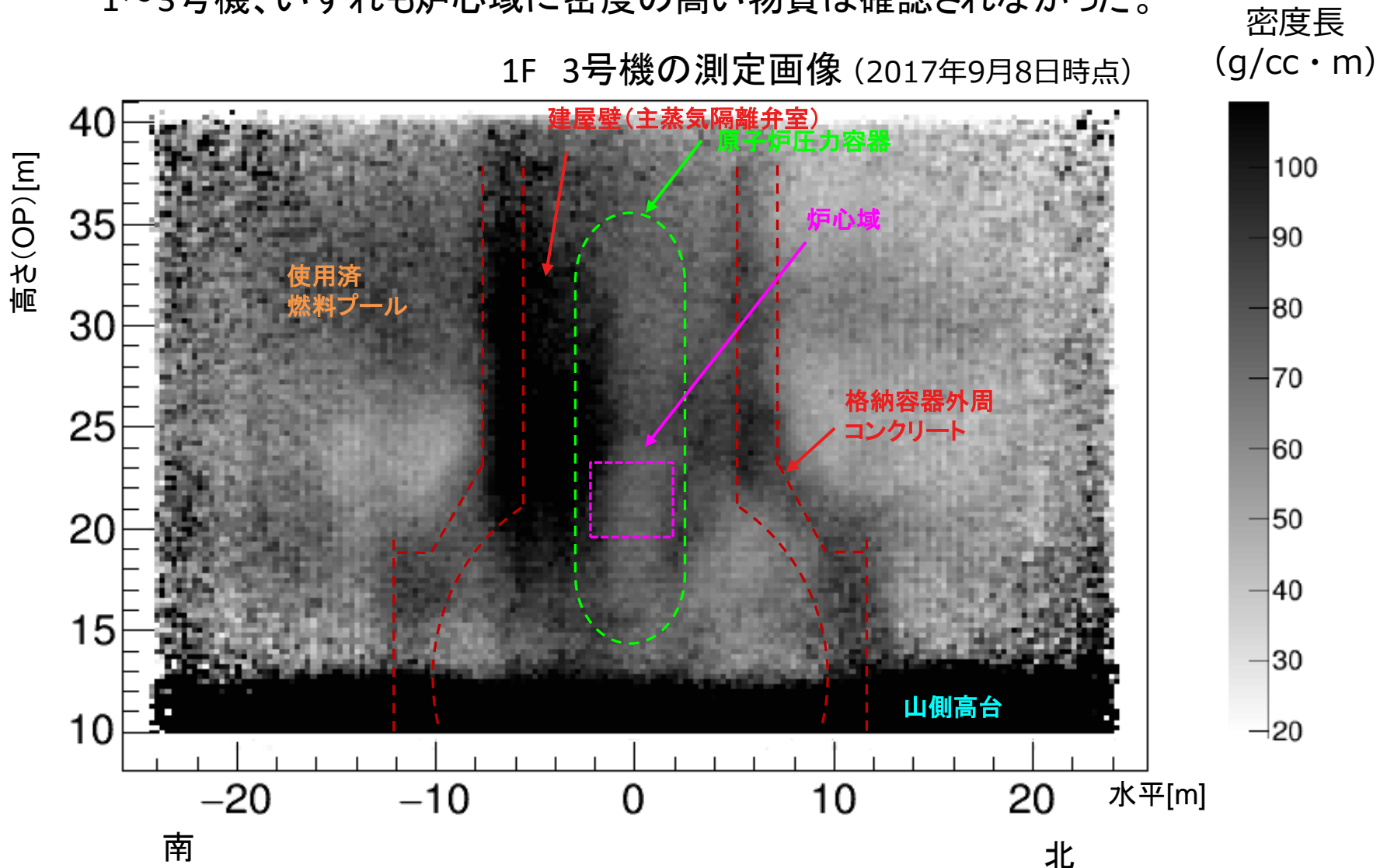
上空から飛来するミュオンを装置内部に配置した2枚のパネル検出器 (プラスチックシンチレータ) で検知し、通過したパネルの座標からミュオンの軌跡を算出。



ミュオン透過法測定結果(2014~2017)

1~3号機、いずれも炉心域に密度の高い物質は確認されなかった。

1F 3号機の測定画像 (2017年9月8日時点)



「3号機ミュオン測定による炉内デブリ位置把握について測定状況(2017年7月27日 廃炉・汚染水対策チーム会合/事務局会議(第44回)報告資料)」より抜粋

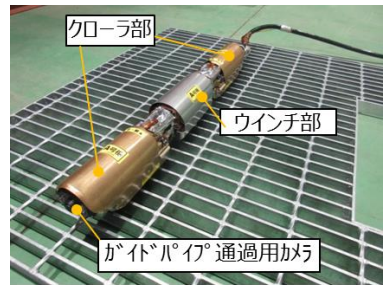
原子炉格納容器内部調査用に開発したロボット

ペDESTル外側の調査 (1号機)

ペDESTル内側の調査 (2号機)

○形状変化型ロボット (B2調査)

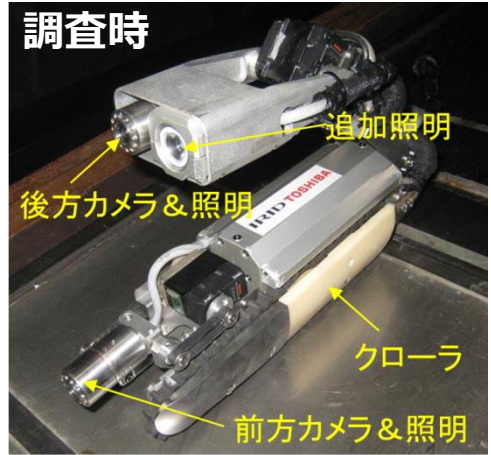
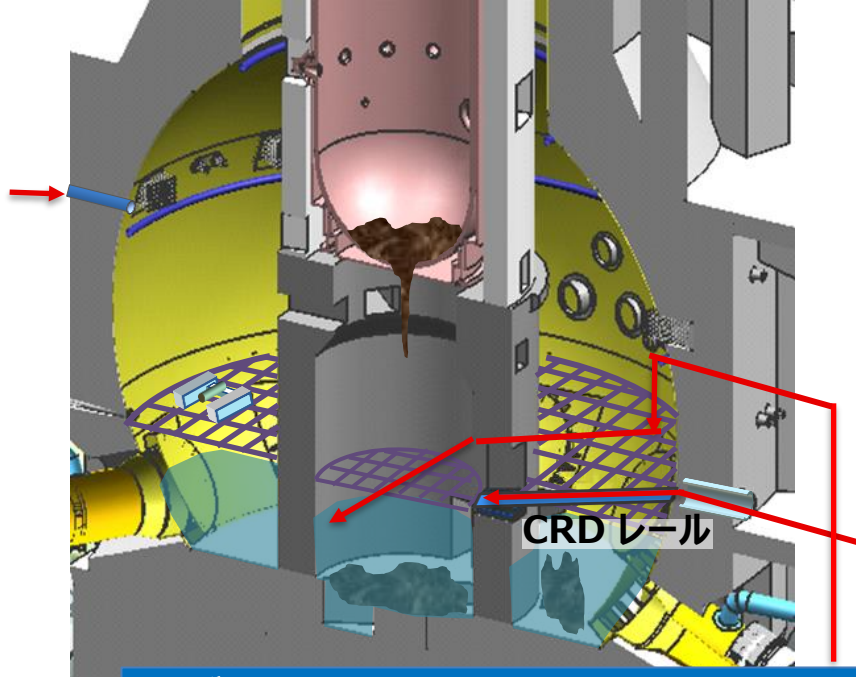
○クローラ型遠隔調査ロボット (A2調査)



I型(ガイドパイプ通過時)



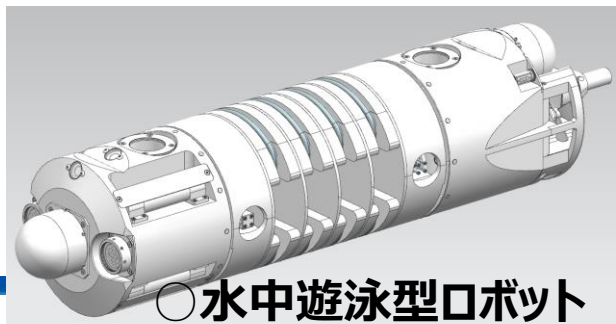
K型(平面走行時)



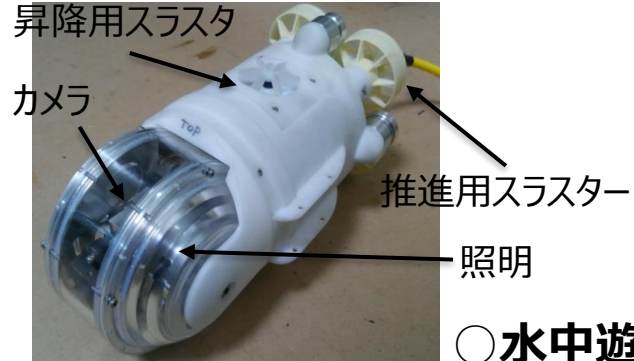
○釣りざお型調査装置 (A2'調査)

ペDESTル内側の調査 (3号機)

ペDESTル内側の調査 (1号機)



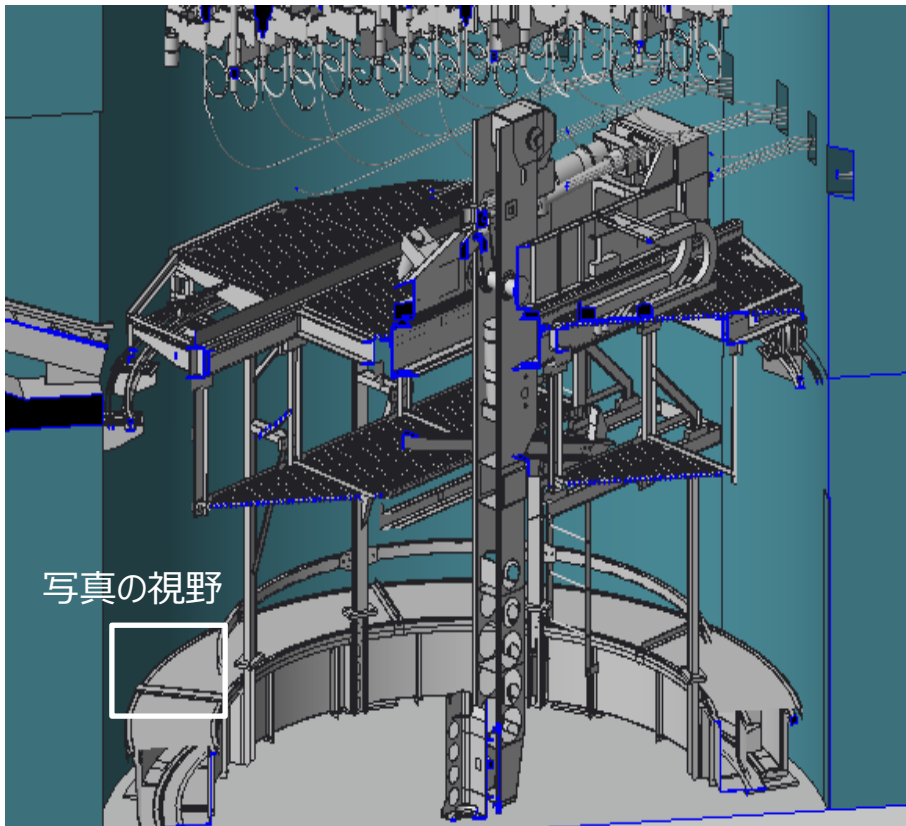
○水中遊泳型ロボット



○水中遊泳型ロボット



2号機 ペDESTAL内下部調査結果(A2'調査 2018.1)



写真の視野

2号機格納容器内底部
(鳥瞰イメージ)

画像：2号機格納容器内底部，
ペDESTAL内 内壁付近
(燃料集合体ハンドルが見える)



PAN -087

TILT +071

「2号機原子炉格納容器内部調査について
(2018年2月1日 廃炉・汚染水対策チーム会合／事務局
会議(第50回)報告資料)」より抜粋

無断複製・転載禁止 技術研究組合 国際廃炉研究開発機構

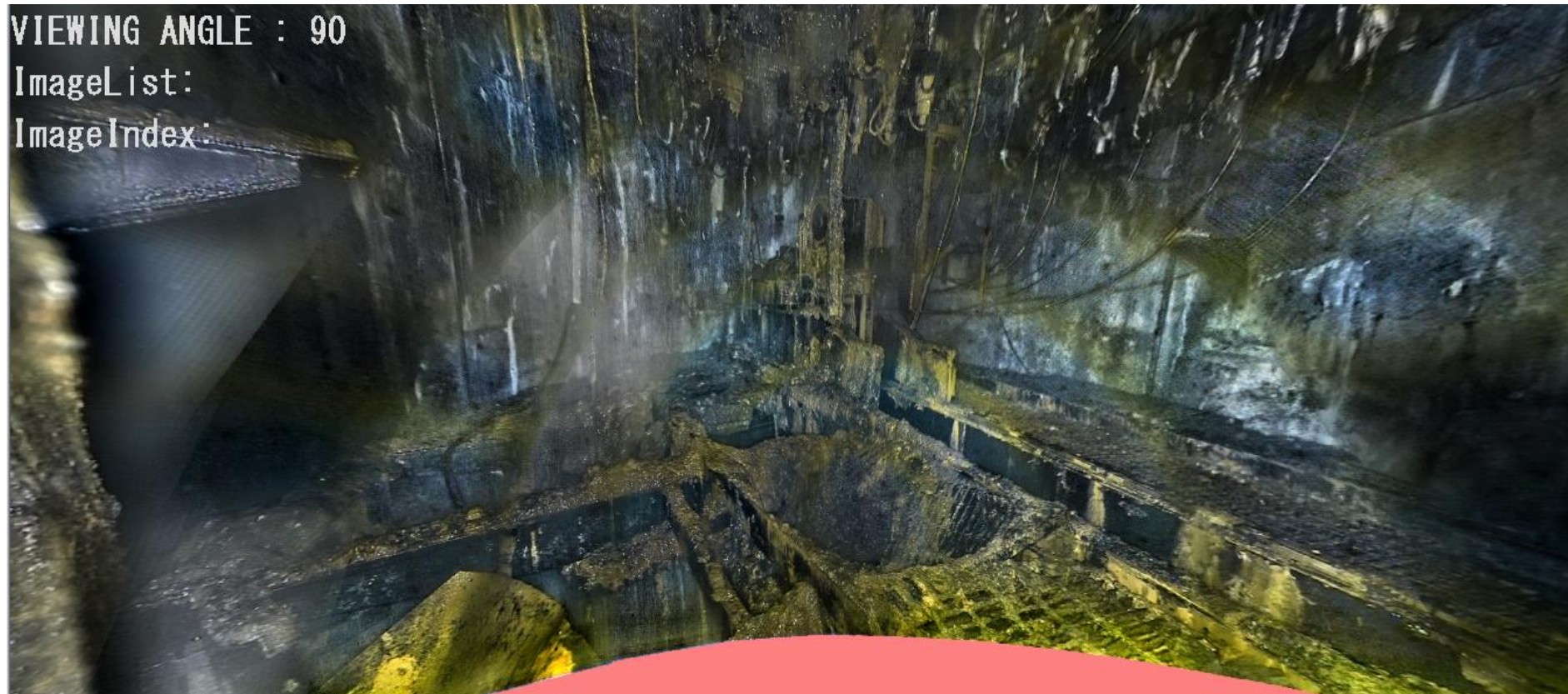
2号機 ペデスタル内上部調査結果(A2調査 2017.1~2)

ペデスタル内 上部 (画像処理後)

VIEWING ANGLE : 90

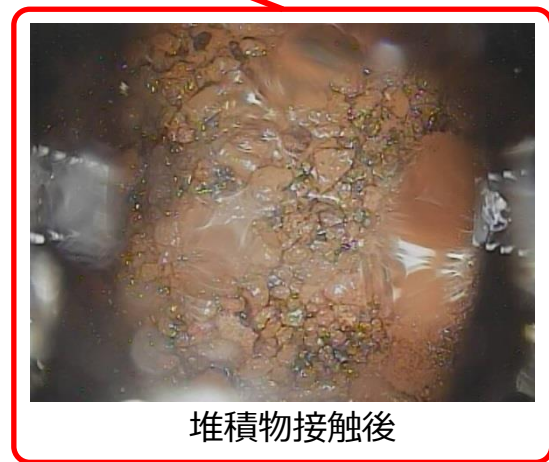
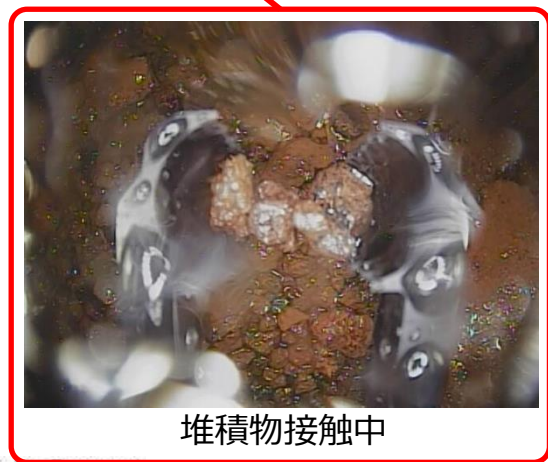
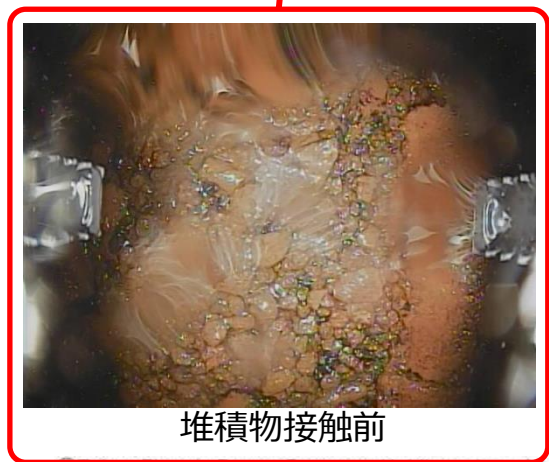
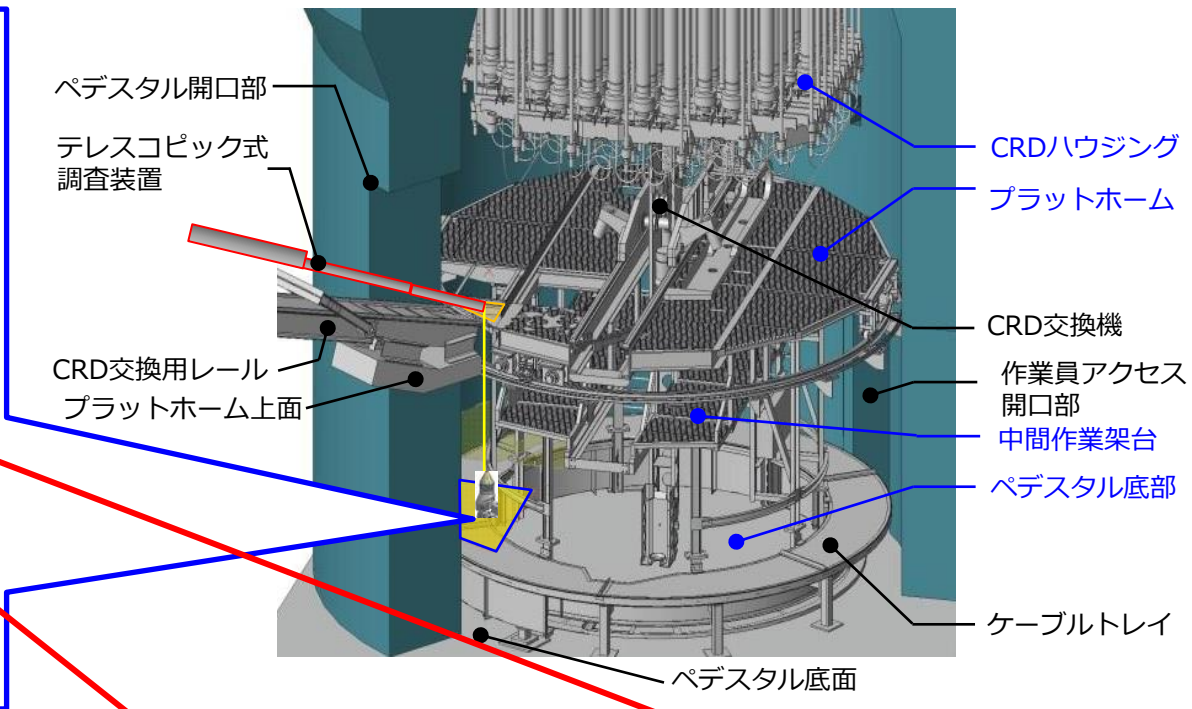
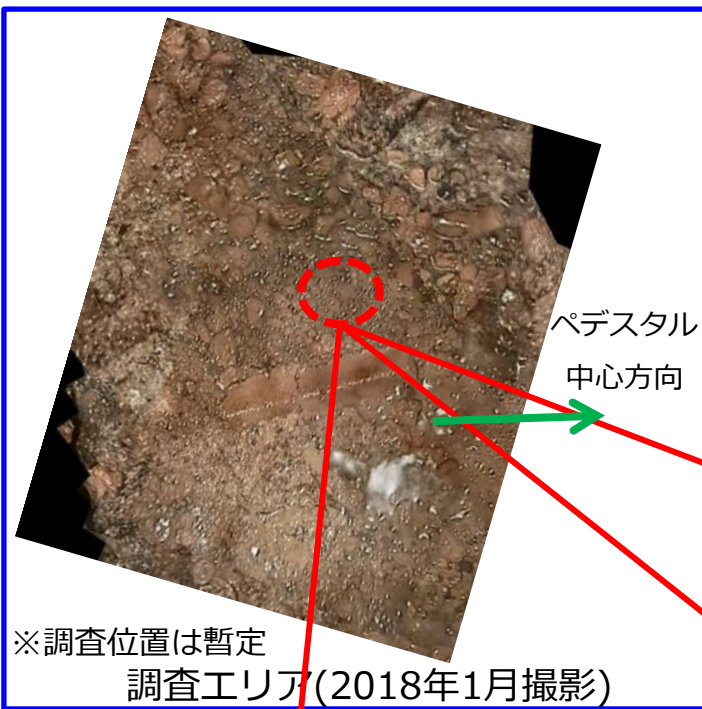
ImageList:

ImageIndex:



「2号機原子炉格納容器内部調査について(2018年4月26日 廃炉・汚染水対策チーム会合／事務局会議(第53回)報告資料)」より抜粋

2号機 ペDESTAL内下部調査結果(2019.2)



3号機 格納容器内調査結果(2017.7)

2. 調査結果

2.3. ペDESTAL内下部



作業員アクセス開口部
180°
プラットフォーム フレーム
撮影エリアC1
撮影エリアC5
撮影エリアC3
撮影エリアC4
撮影エリアC2
90°
0°

撮影エリアC1 <カメラ向き：下方>
堆積物 (小石状)

撮影エリアC2 <カメラ向き：水平>
グレーチング
落下物
堆積物 (砂状)

(2019.2)

撮影エリアC3 <カメラ向き：上方>
塊状の堆積物

撮影エリアC4 <カメラ向き：下方>
塊状の堆積物

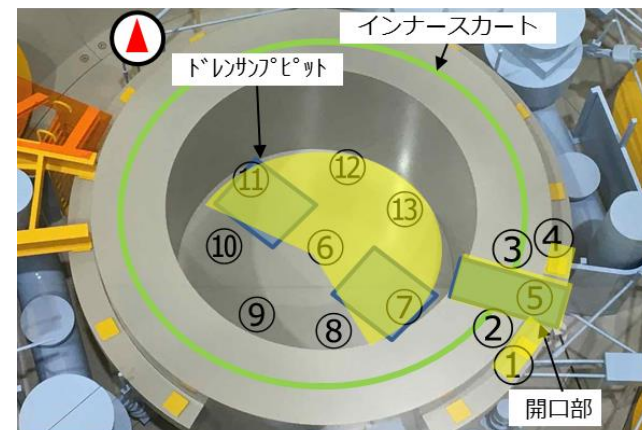
撮影エリアC5 <カメラ向き：下方>
回転レールブラケット
堆積物
作業員アクセス開口部の方向

■ 砂状、小石状や塊状の堆積物を確認
■ 作業員アクセス開口部は視認できなかった (近傍に堆積物を確認)

株式会社
画像提供：国際廃炉研究開発機構 (IRID)
11

「3号機原子炉格納容器内部調査について(2017年11月30日 廃炉・汚染水対策チーム会合／事務局会議(第48回)報告資料)」より抜粋

1号機 ペデスタル内部調査結果(2022.3)



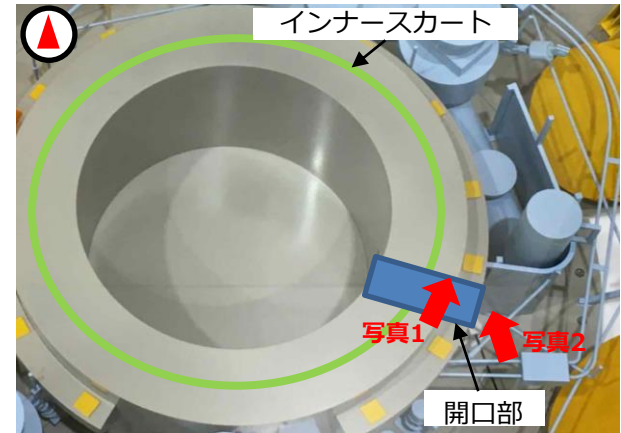
ペデスタル内 パノラマ (画像処理後)

画像処理：東京電力ホールディングス(株)



1号機 ペDESTAL壁調査結果(2022.3)

- 2022/3の前半調査で観測されたペDESTAL開口部のペDESTAL壁の損傷について、2023/3の後半調査にて、ペDESTAL壁内部でも全周に亘って損傷していることを確認した
- ペDESTALの内壁におけるコンクリートの消失(鉄筋のみ残存)範囲は高さ1m、奥行き50cm程度限と考えられる
- ペDESTALの外壁開口部におけるコンクリートの消失範囲は限定的と考えられる



ROVフレームの映り込み

画像処理：東京電力ホールディングス(株)



写真1. ペDESTAL開口部内から見えているコンクリート残存部

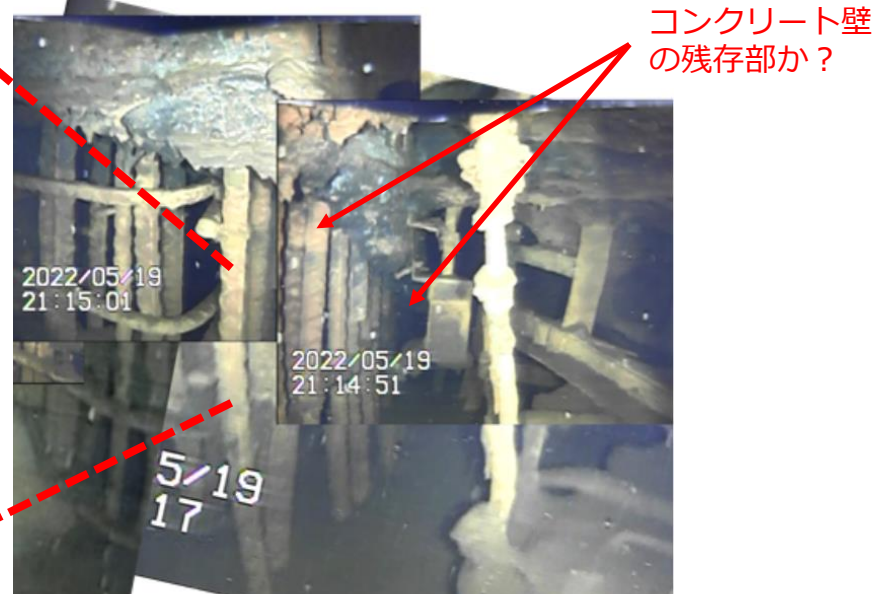
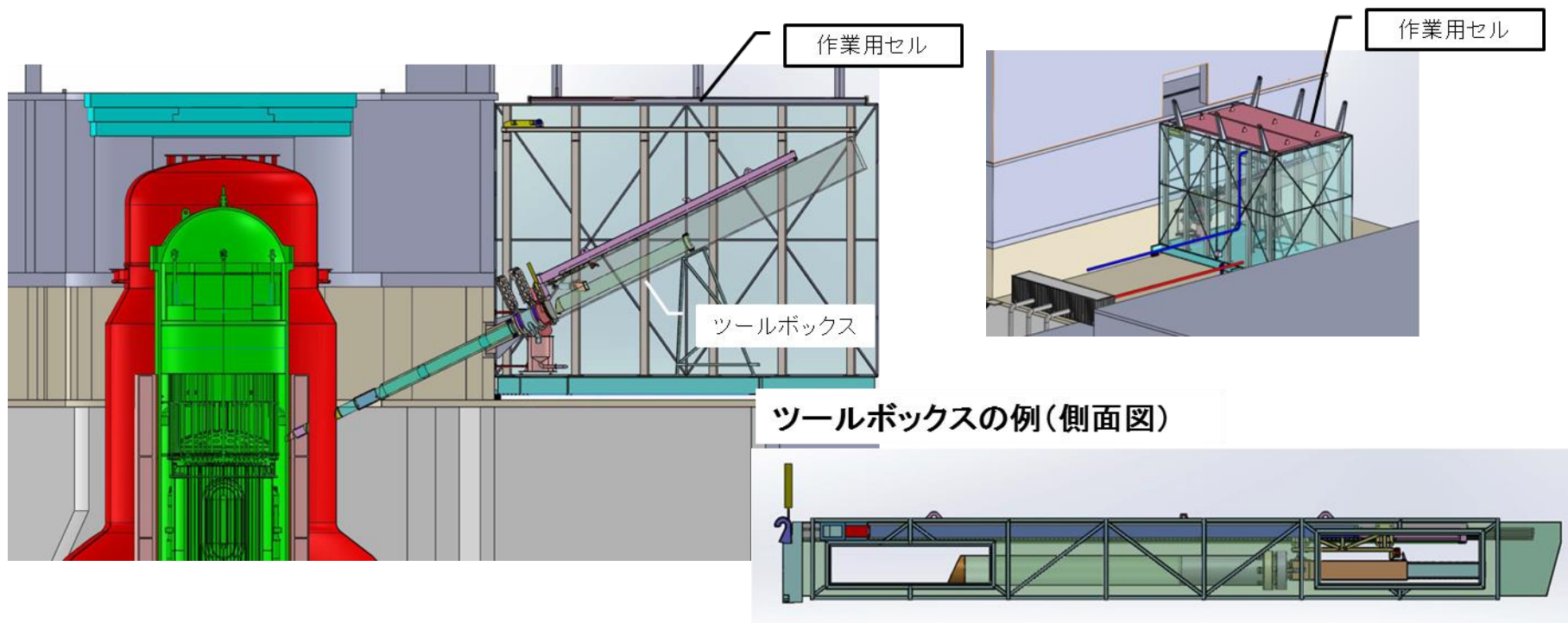


写真2. ペDESTAL外部から見えているコンクリート残存部

圧力容器内部調査技術の開発

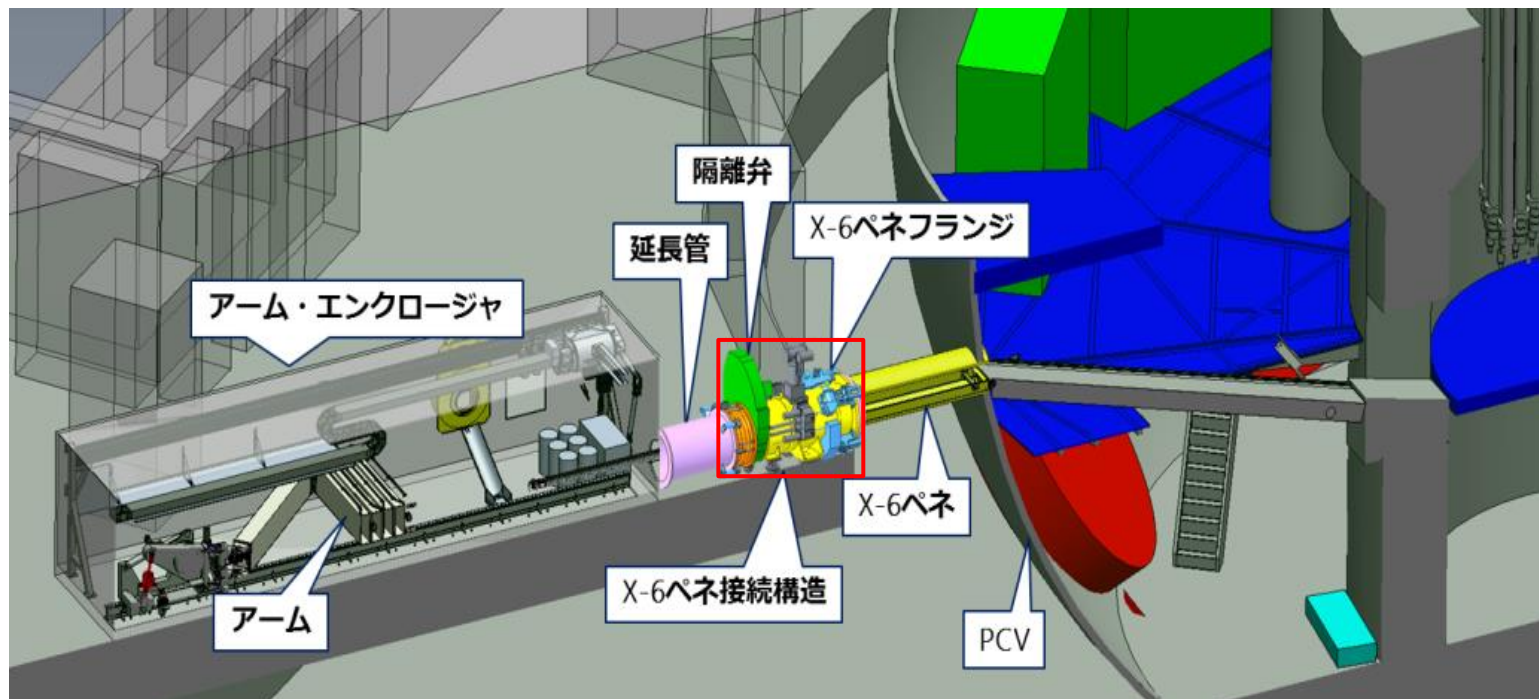
- 上部から圧力容器にアクセスし内部調査するための要素技術を、今後の装置試作に向けて検証済
- 加えて側面から圧力容器にアクセスするための要素技術を開発



側面穴開け調査工法のイメージ

燃料デブリ取り出し技術

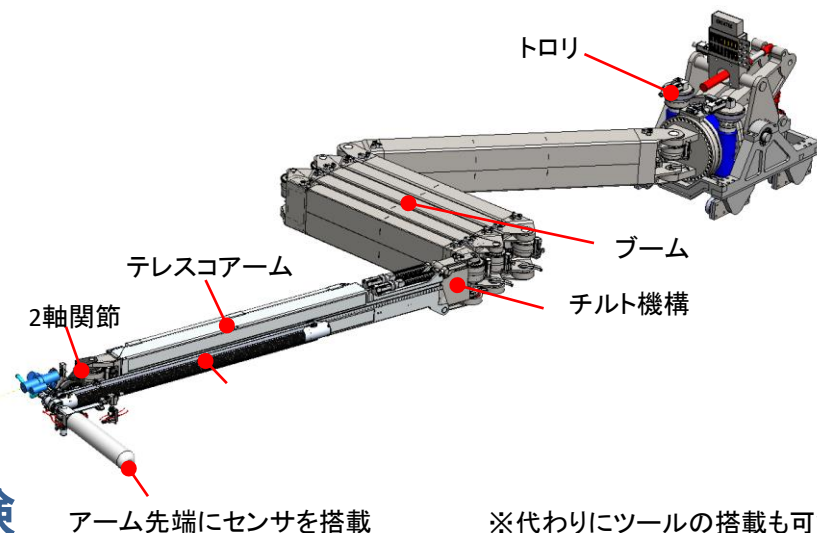
2号機 燃料デブリ取り出しの概念



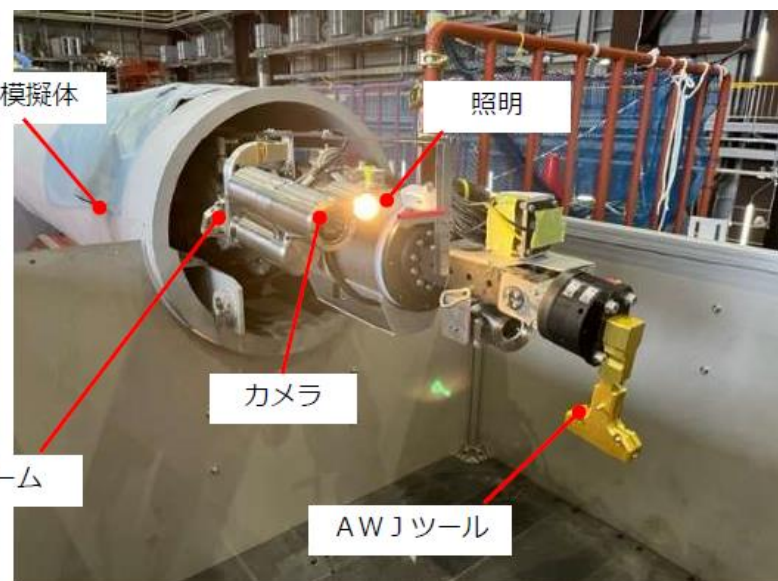
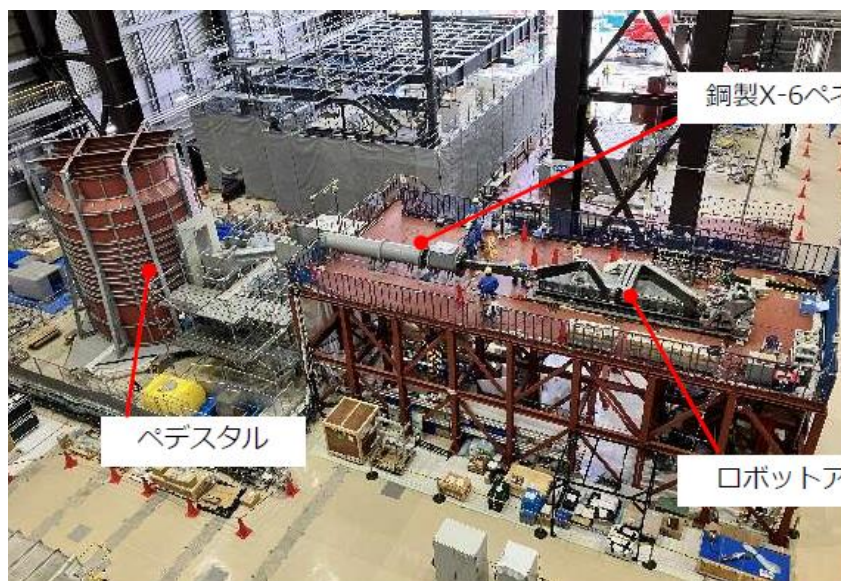
- ・ 22m/4.6tonの片持ち長尺アームを、狭隘な格納容器X 6貫通孔（内径 55cm, 内部に堆積物等有り）等を通過させる
- ・ 貫通孔の先10mかつ5m下のペDESTAL床の燃料デブリをプログラム制御によって専用ツールで取り出す
- ・ 回収した燃料デブリをエンクロージャ内で遠隔操作により専用容器に収納

ロボットアームの開発と実証

- 制御棒駆動機構メンテナンス用の格納容器貫通孔（X-6ペネとレーションを通じて広範囲にアクセス可能なアーム型アクセス装置を製作
 - アーム全長約22 m
 - 10 kgまでの調査装置を搭載可能



JAEA 櫛葉遠隔技術開発センターでの実証試験



「2号機PCV内部調査・試験的取り出し作業の準備状況(2023年6月29日 廃炉・汚染水処理水対策チーム会合／事務局会議(第115回)報告資料)」より抜粋

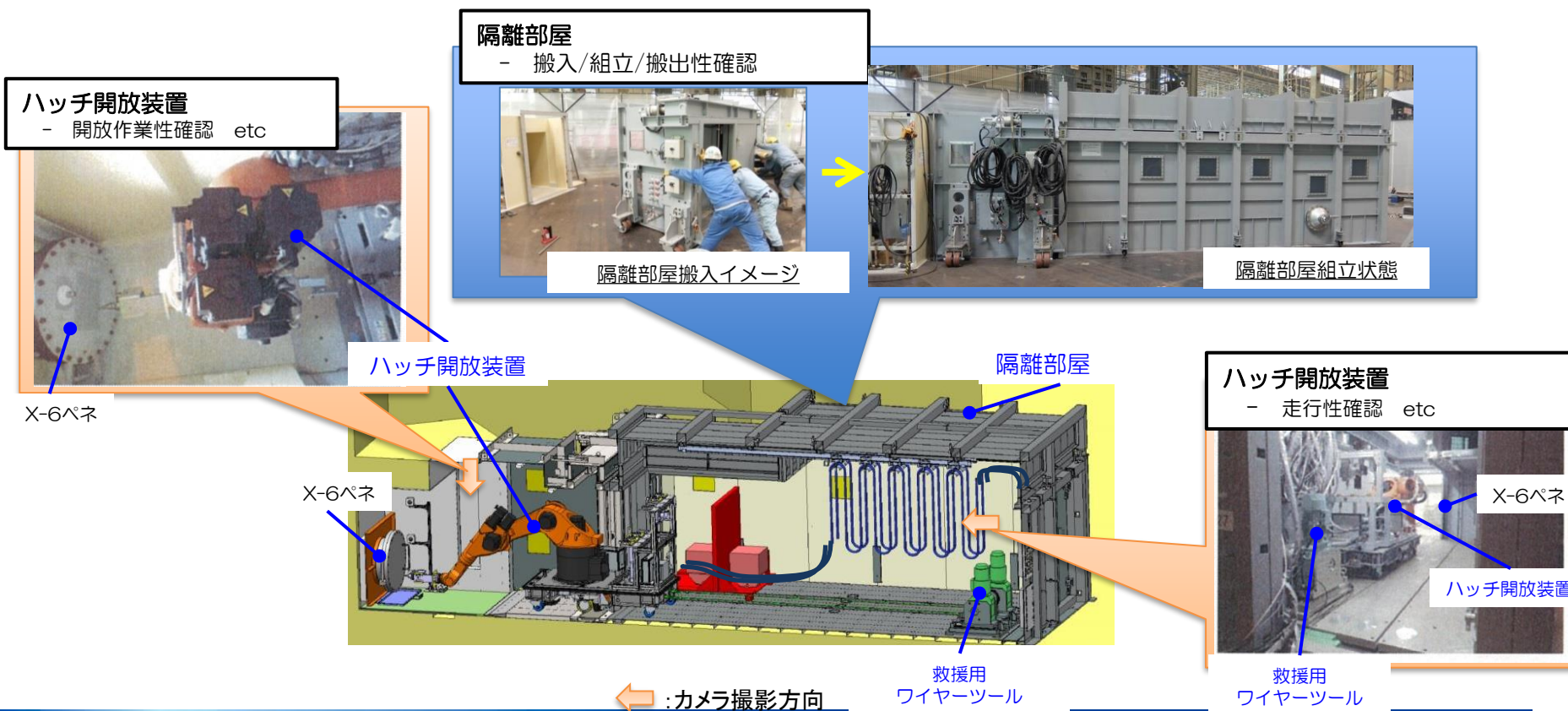
2号機 格納容器貫通部ハッチ開放

■ 格納容器貫通孔（X-6ペネトレーション）の開放

アーム型アクセス装置を投入するX-6貫通孔の開放技術を開発

✓ ハッチ開放時の閉じ込め機能

✓ 遠隔でのハッチ開放

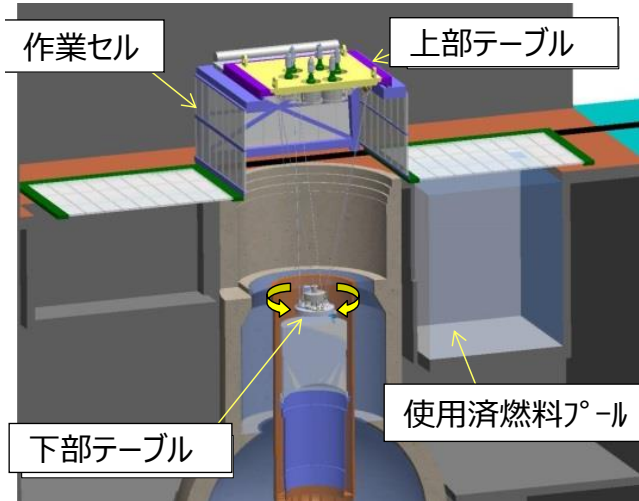


今後のデブリ取り出し工法の開発

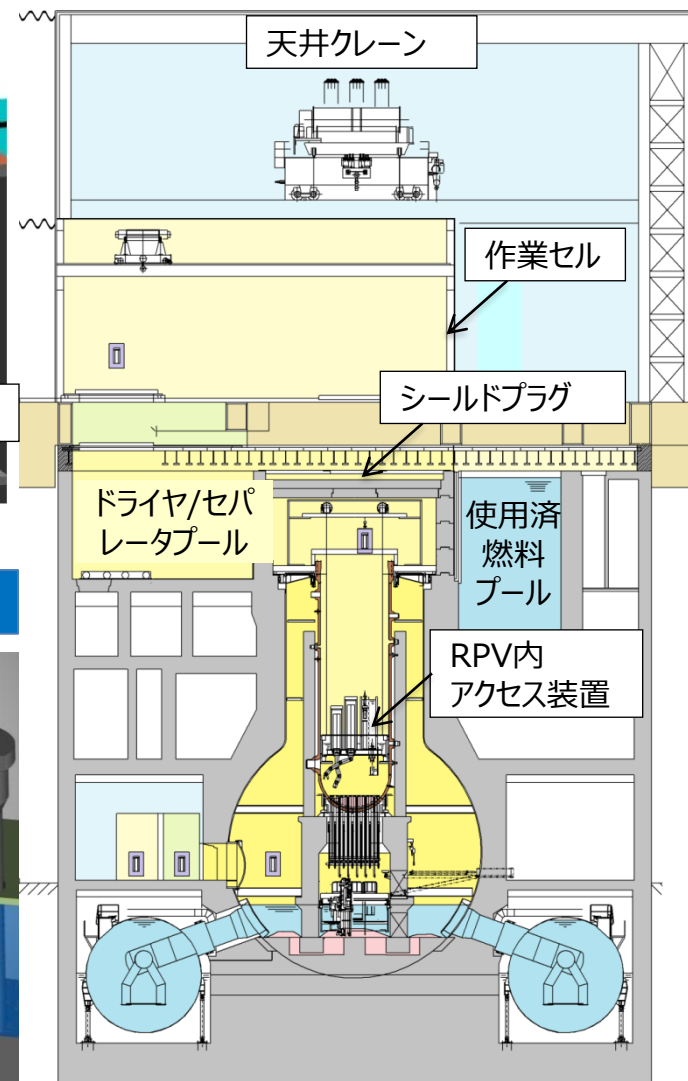
技術的課題

- **放射性ダストの閉じ込め**機能の確保
- **遠隔操作**技術の確立
- **被ばく低減・汚染拡大防止**技術の確立

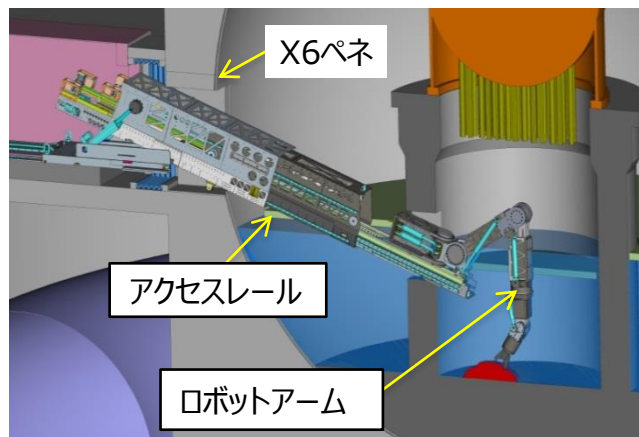
冠水-上アクセス工法（概念）



気中-上アクセス工法（概念）



気中-横アクセス工法（概念）

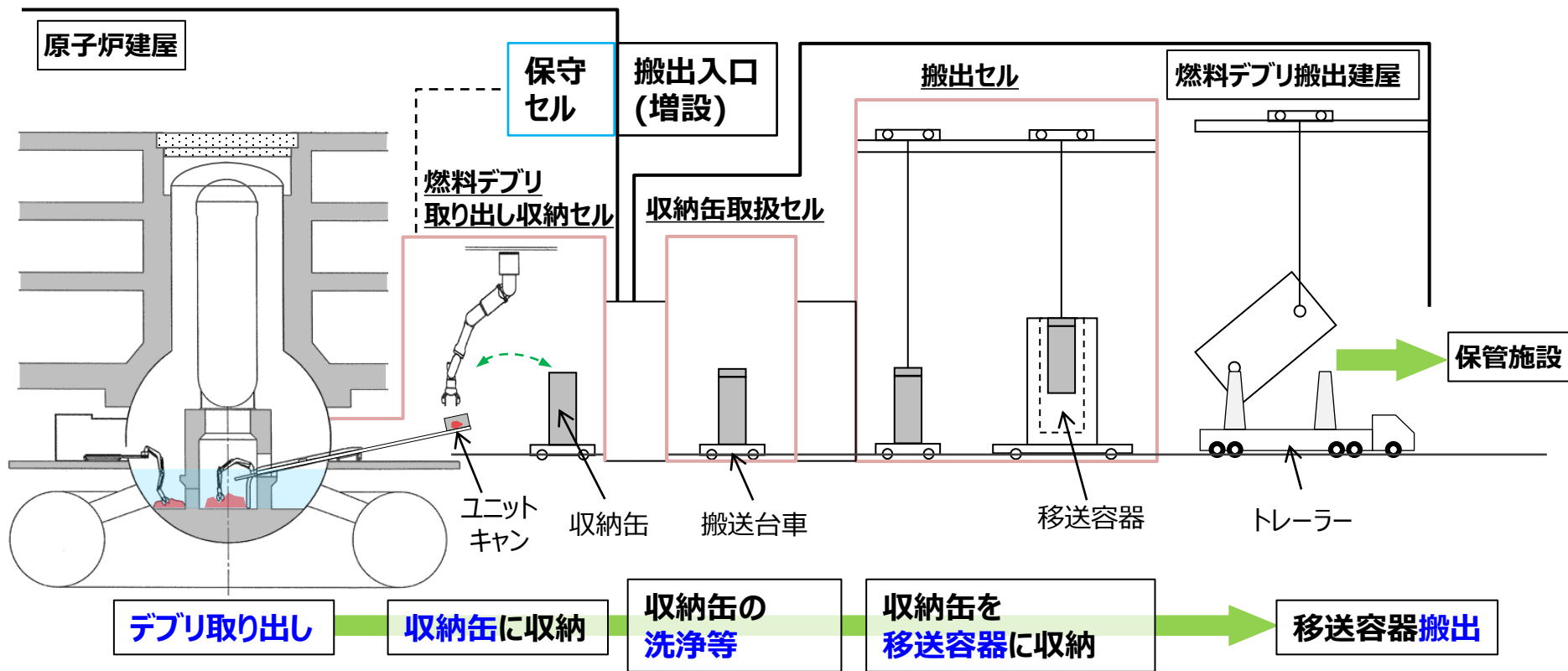


収納・移送・保管技術の開発

収納缶の設計 ⇒ 1F固有の課題に対処

- 燃焼度と濃縮度が高い→**反応度高**
- コンクリートとの溶融生成物→コンクリート中の水分の放射線分解による**水素発生**
- 海水注入、計装ケーブル他との溶融→**塩分**の影響、**不純物**の混入

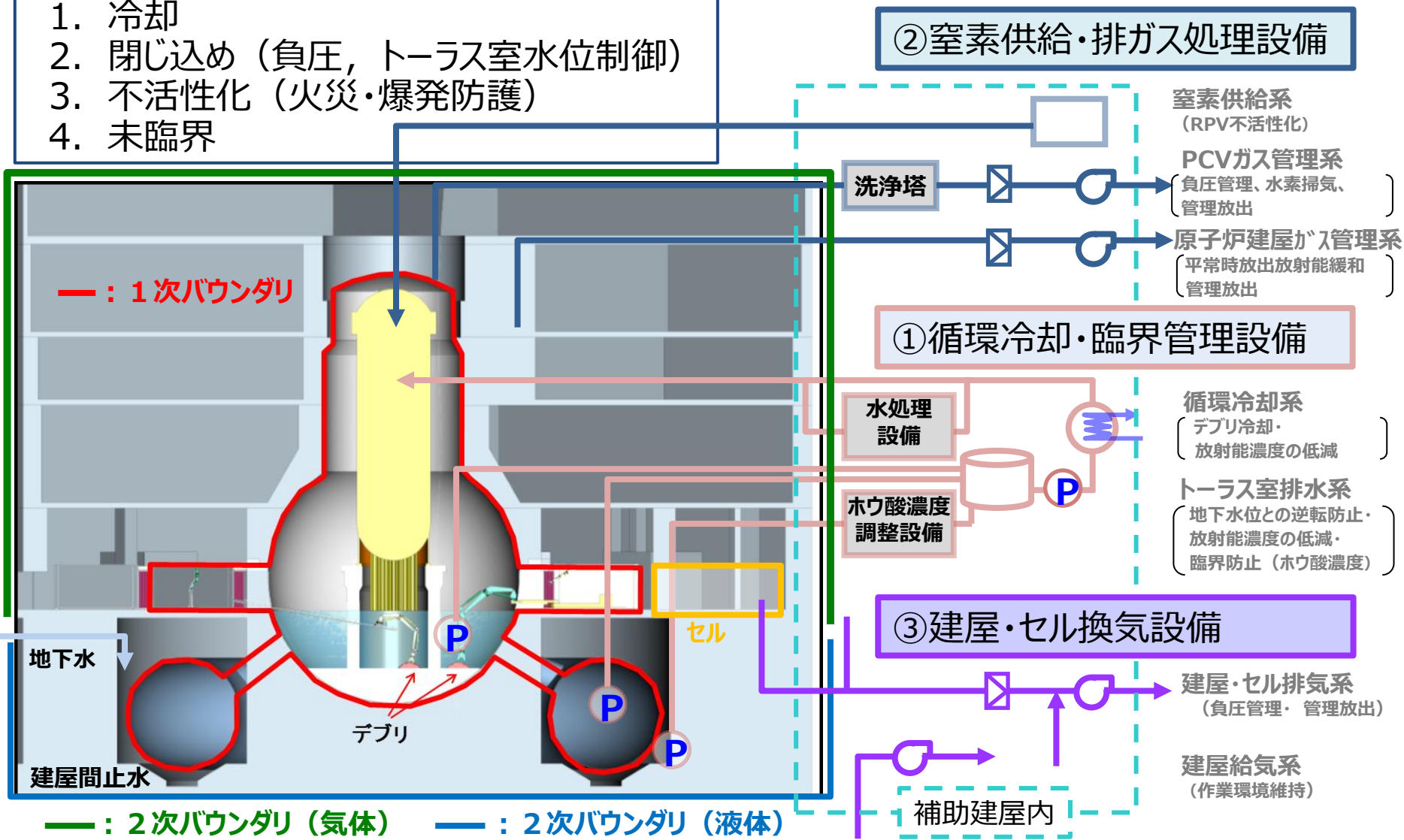
移送方法（**気中-横アクセス工法**の場合：例）



デブリ取り出し時の安全確保の考え方と設備設計

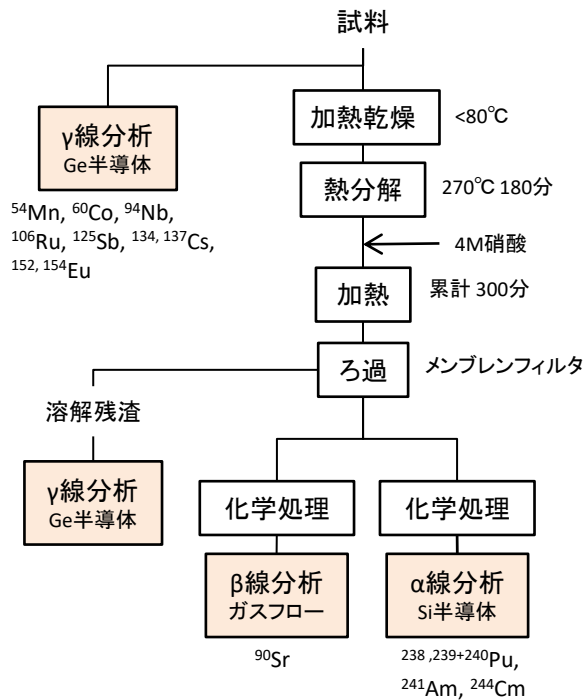
必要な安全機能

1. 冷却
2. 閉じ込め（負圧，トーラス室水位制御）
3. 不活性化（火災・爆発防護）
4. 未臨界



廃棄物対策技術

廃棄物の性状把握 <分析とデータベースの構築>



a) KURION



試料採取装置

FRAnDLi (Fukushima Daiichi Radwaste Analytical Data Library)

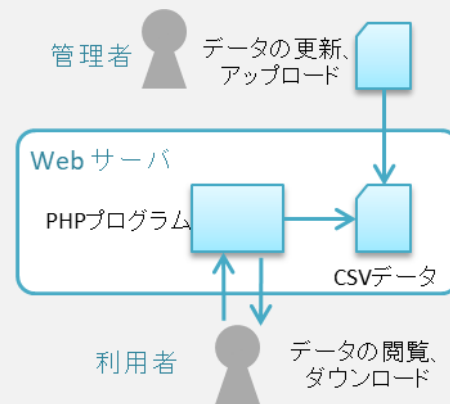
<https://frandli-db.jaea.go.jp/FRAnDLi/>

Debris-Wiki *を参考に構築

廃棄物と分析項目の分類から絞り込む簡単なインターフェースであり、初見で使用できる。ウィキペディア方式にJAEAで構築中



FRAnDLiのトップページと検索性



FRAnDLiの構成と機能

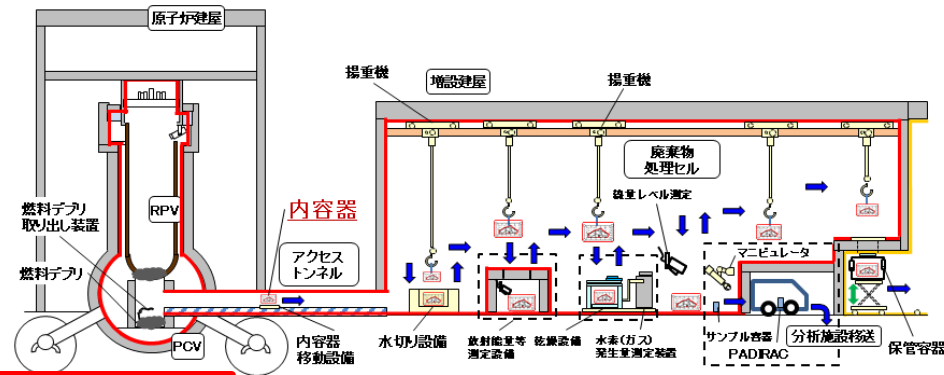
* : Debris-Wiki

燃料デブリの関連情報の整理を目的として、国内外の知見を体系的に整理し、その情報が広く使われることを目的に構築されたウィキペディア方式のデータベース

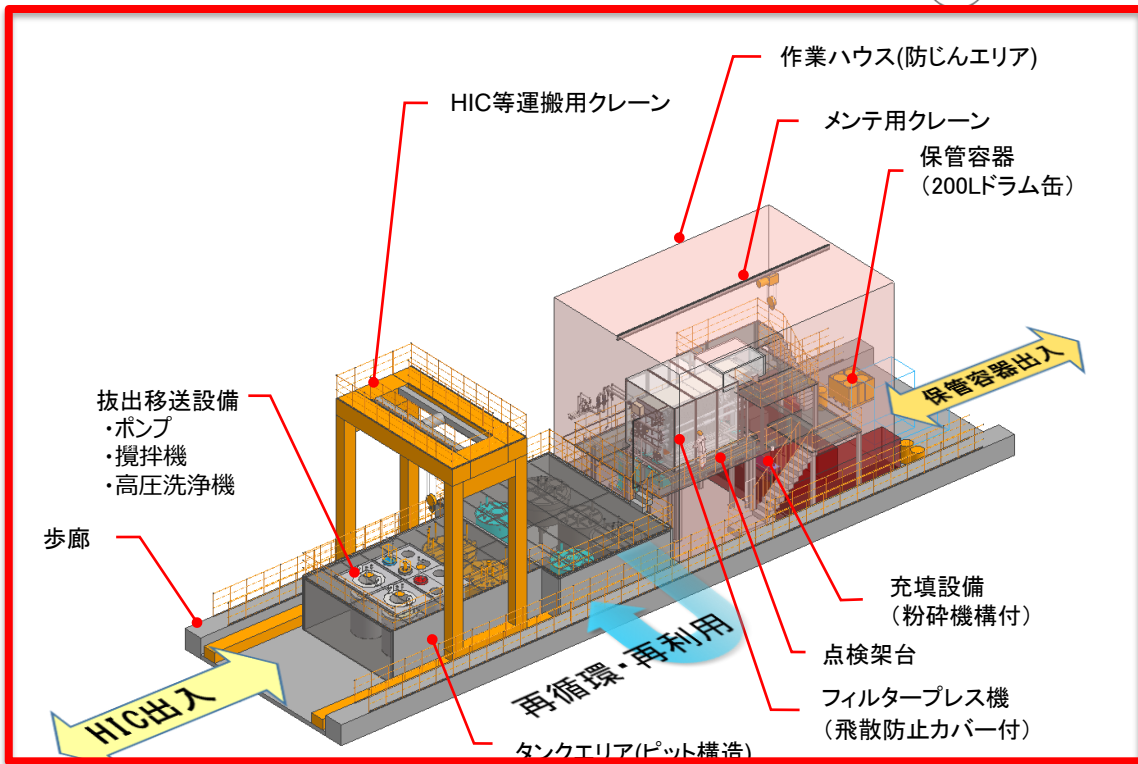
高線量廃棄物の保管・管理技術



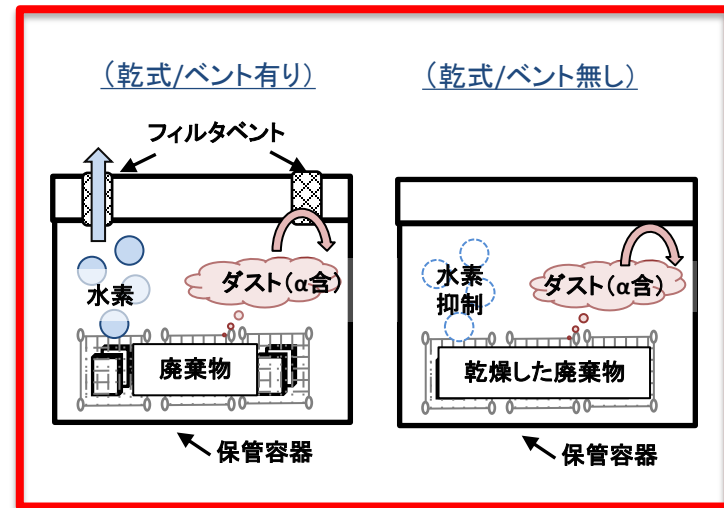
αカメラによる汚染測定



保管までのプロセスフロー(一部抜粋)



加圧圧搾ろ過工法システムイメージ図



高線量廃棄物の国内保管事例
(保管方法のイメージ)

まとめ

これまでの調査結果のまとめ(1号機)

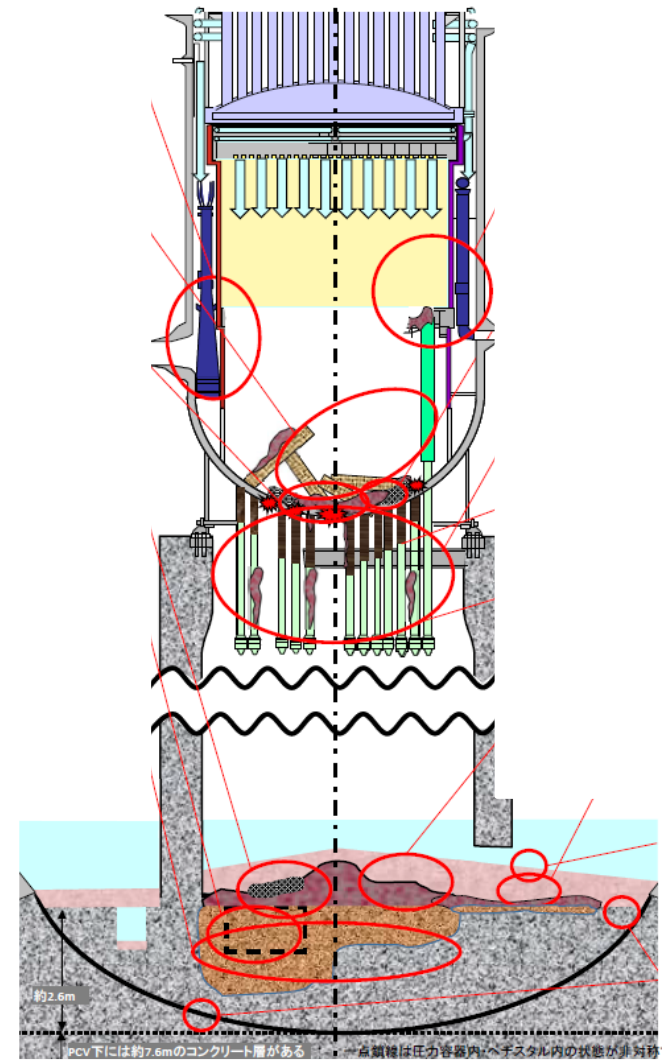
- ・1号機は電源喪失後8時間程度で炉心損傷
- ・RPV内に殆ど燃料はなく、ペDESTAL内外に1m程度の堆積物が広がっている。
ペDESTAL内壁も損傷。



1号機 ペDESTAL床部全体の合成画像 (東電HPより)



1号機 ペDESTAL外の
棚状堆積物 (東電HPより)



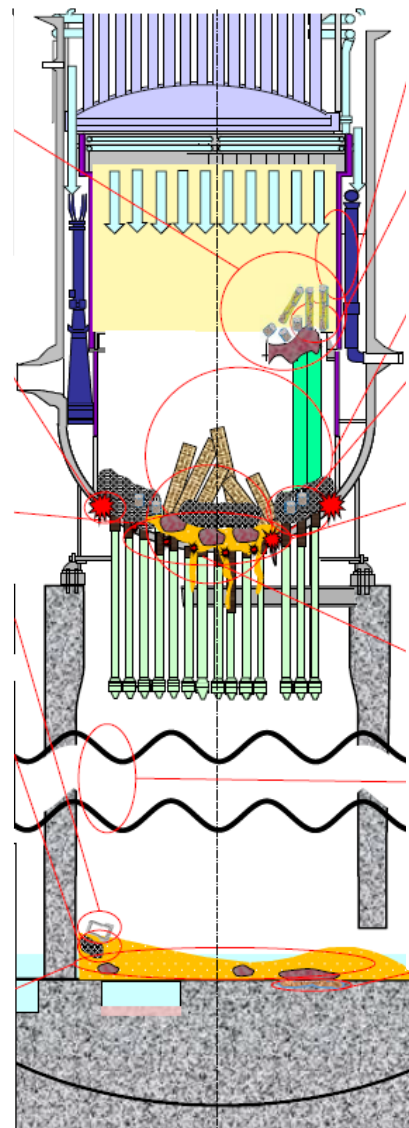
1号機 RPV/PCV損傷状態推定図(東電HPより)

これまでの調査結果のまとめ(2号機)

- ・2号機は電源喪失後3日程度で炉心損傷
- ・多くの燃料がRPV内に残存。
ペDESTAL床に約1mの堆積物があるが、RPV下部構造物は原形を維持。



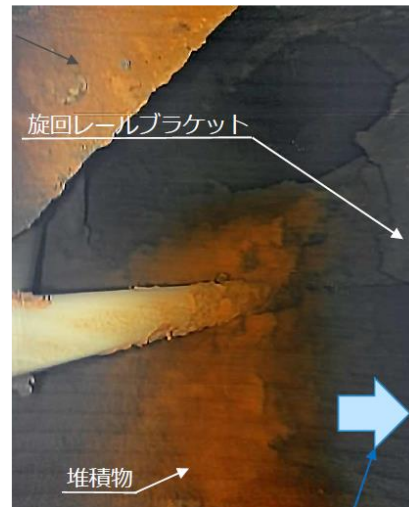
2号機 ペDESTAL床エリアの広角写真(東電HPより)



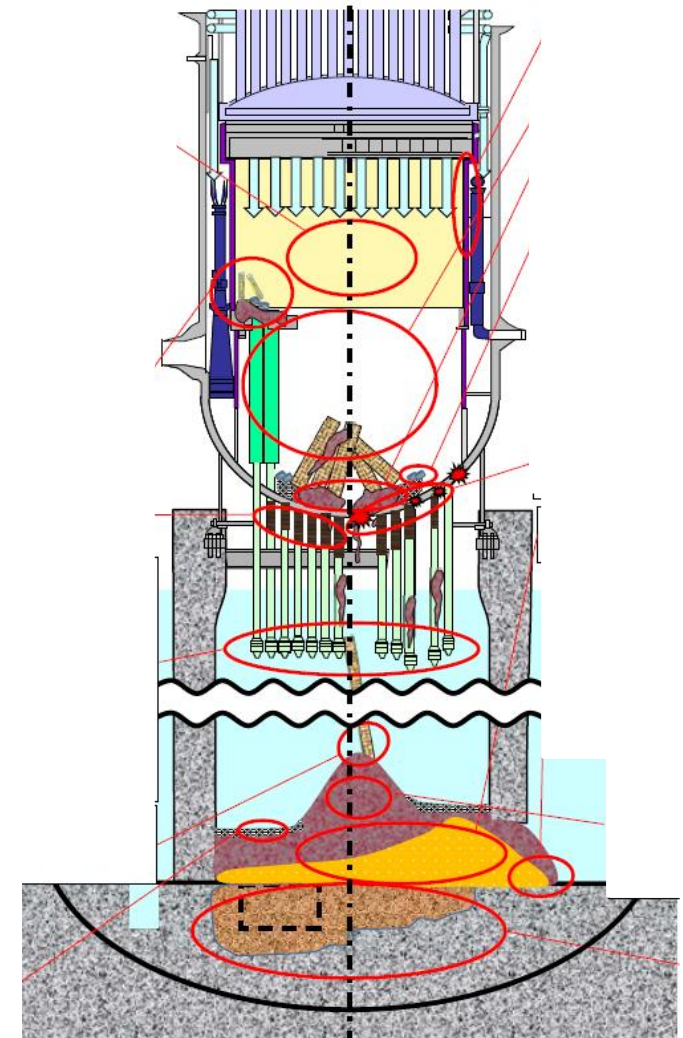
2号機 RPV/PCV損傷状態推定図(東電HPより)

これまでの調査結果のまとめ(3号機)

- ・3号機は電源喪失後1日半程度で炉心損傷
- ・一部の燃料がRPV内に残存。
ペデスタル床に2-3mの堆積物がある。



3号機 ペデスタル内調査映像
(東電HPより)



3号機 RPV/PCV損傷状態推定図(東電HPより)

今後の課題/期待

- これまでの研究開発成果で福島第一事故炉のPCV内部のカメラ撮影ができ、内部状況が判ってきた。
- 福島第一廃炉計画やエンジニアリングを進めるためには、今後も更なる調査や事故現象の解明が必要。
- 事故現象の解明は、福島第一の廃炉だけでなく、運転炉の事故対応操作や新設炉の安全対策設備設計にも有用と考えられる。これらの情報を世界に発信していくことで将来の原子力発電の安全に貢献できる。
- 今後も国内外の関係者の叡智と力を結集して、廃炉に係る技術開発、研究を進めていくことが期待される。

ご清聴ありがとうございました

IRID研究成果は下記HPで公開

<https://irid.or.jp/research/>

「廃炉研究開発10年の軌跡」を2023年7月に発行

